

GROVE

ABSTUETZUNG HINTEN
OUTRIGGERS, REAR

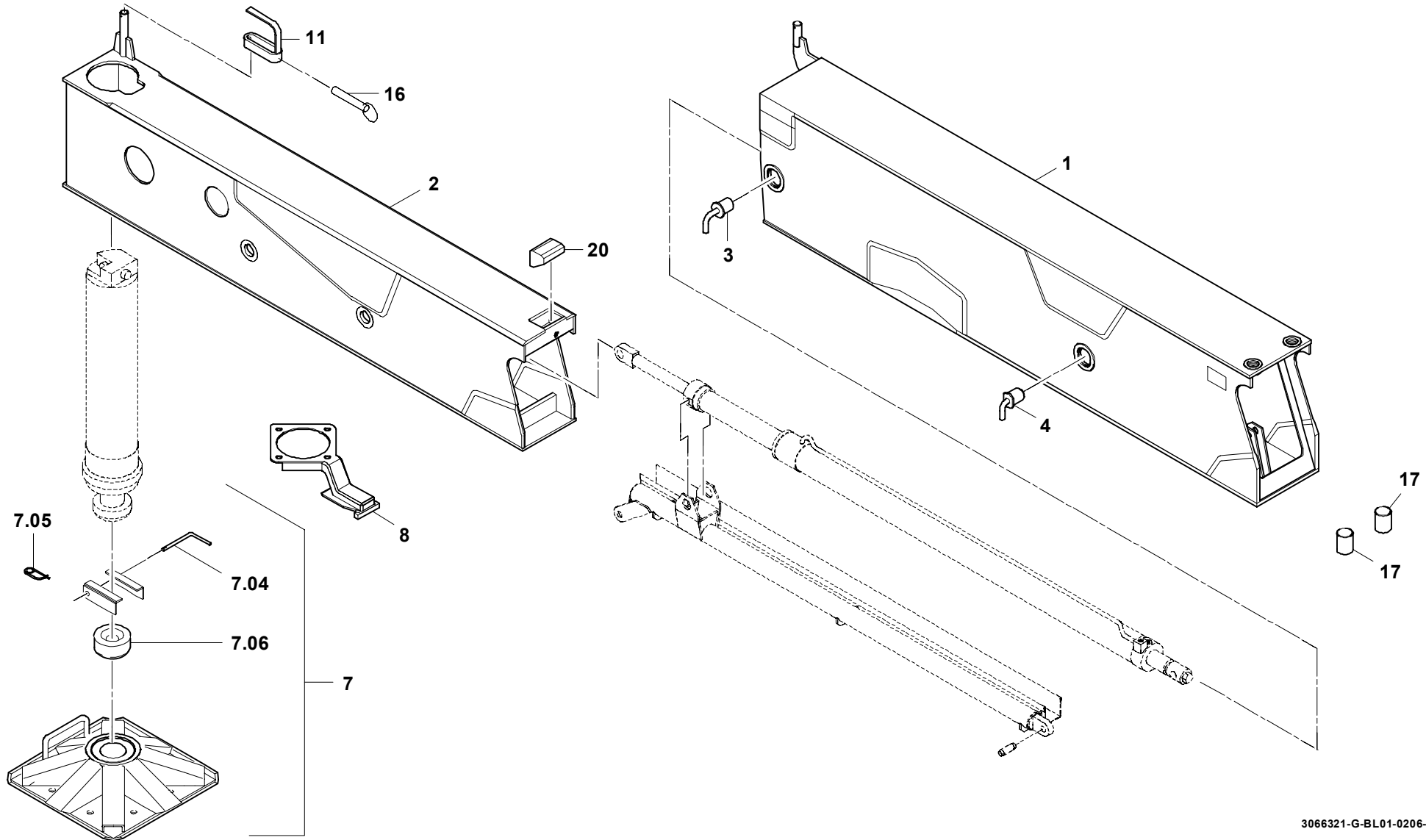
BILDТАFEL
PICTORIAL DISPLAY

02.06

3066321-ETL G

1/1

GMK 4080
BE 504
G 460



3066321-G-BL01-0206-0000